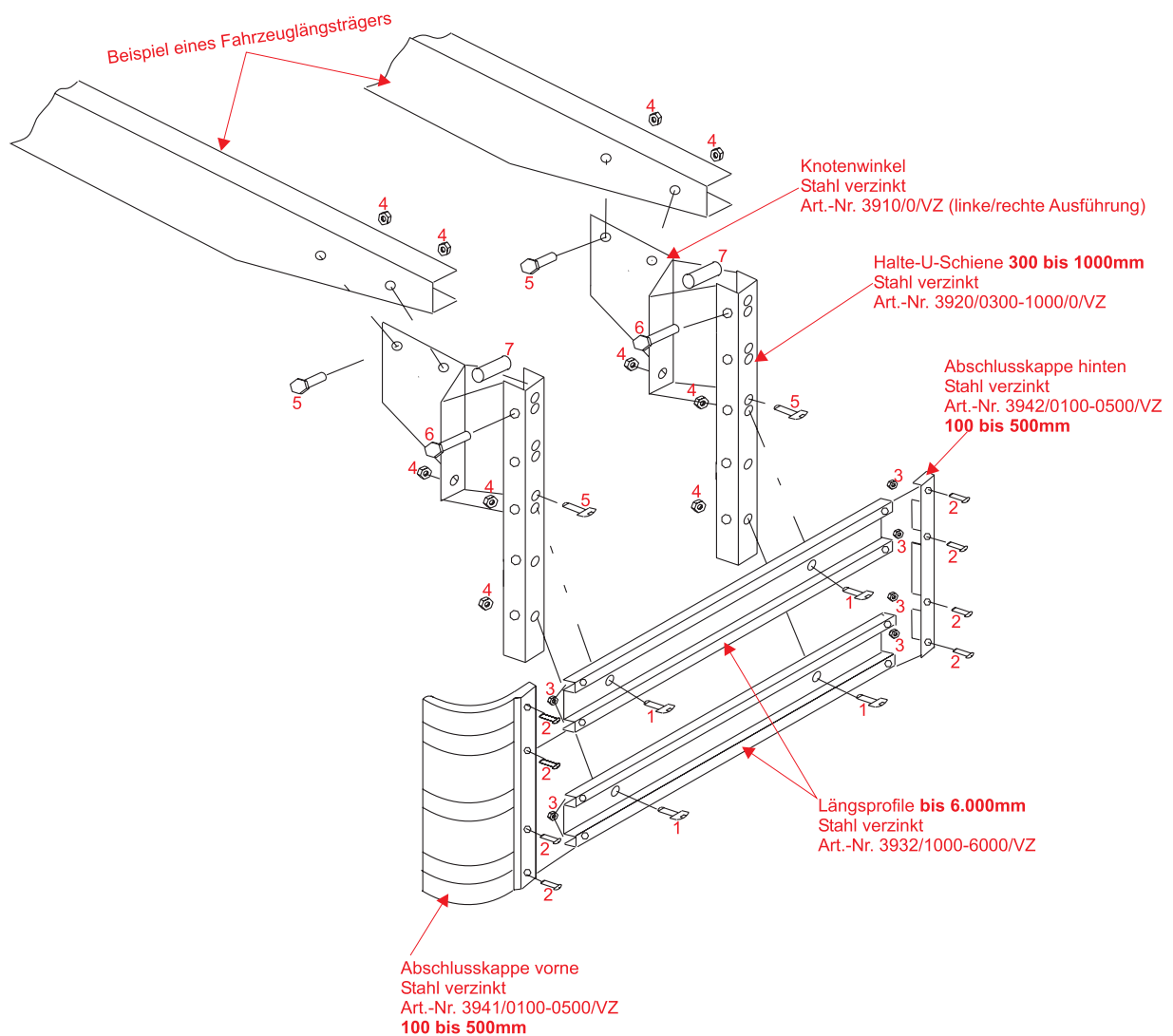


System 5

zur Montage am Fahrzeuglängsträger
Knotenwinkelbefestigung
starre Ausführung
 alle Bauteile auch einzeln lieferbar



Pos.	Bezeichnung	Best.-Nr.	Pos.	Bezeichnung	Best.-Nr.
1	Rundkopfschraube M10x20 vz.	N603/10020/VZ	5	Skt.-Schraube M10x20 vz.	N933/10020/VZ8.8
2	Rundkopfschraube M8x16 vz.	N603/08016/VZ	6	Skt.-Schraube M10x80 vz.	N931/M10080/VZ
3	Stop Mutter M8 vz.	N985/M08/VZ	7	Distanzrohr 16x2x44mm vz.	3954/44/VZ
4	Stop Mutter M10 vz.	N985/M10/VZ			

Sonderbeschichtungen z.B. KTL, auf Anfrage möglich.