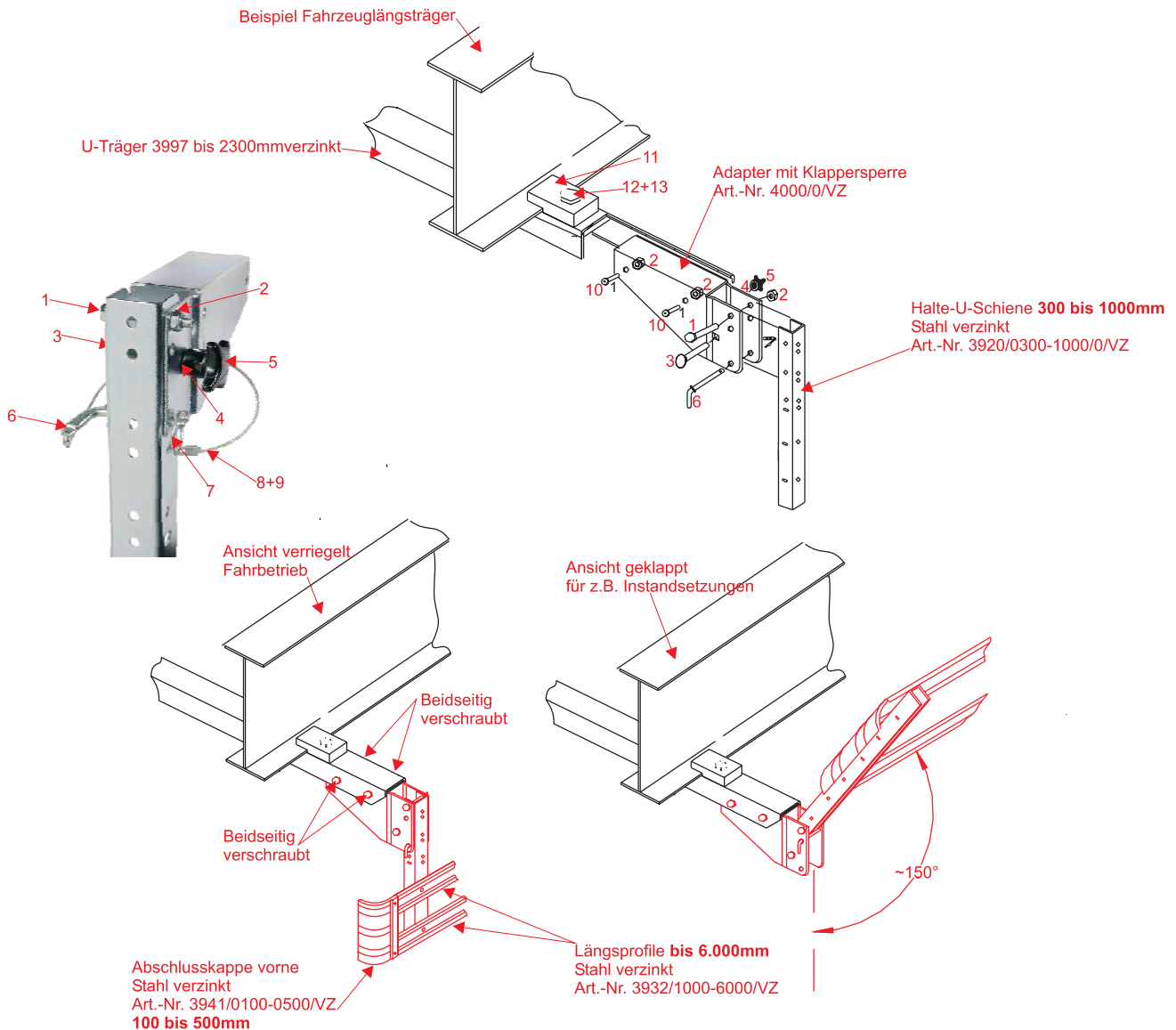


## System 10KL

**zur Montage unter Fahrzeuglängsträgern**  
**Adapterbefestigung**  
**klappbare Ausführung**  
 alle Bauteile auch einzeln lieferbar



Pos.	Bezeichnung	Best.-Nr.	Pos.	Bezeichnung	Best.-Nr.
1	Skt.-Schraube 10x80VZ	N931/M10080VZ	7	Klappsplint d=4,5	3982/03/VZ
2	Stop Mutter M10 vz.	N985/M10/VZ	8	Seil 2,0 DIN3055	3982/01/SEIL
3	Flachrundschr. m. Vierk. 10x80	N603/10080VZ	9	Pressklemme DIN3093 - 3	3982/02/Presskl.
4	Federscheibe M10VZ	N137/A10VZ	10	Skt.-Schraube 10x20VZ	N933/10020VZ/8.8
5	Kunststoffsterngriff	N6335/M10	11	Klemmbacke verz.	4002/VZ
6	Vorsteckbolzen verz. min 10µm	3906/0/VZ	12	Skt.-Schraube M14x55 vz.	N933/M14055VZ
			13	Stop Mutter M14 vz.	N985/M14VZ

**Sonderbeschichtungen z.B. KTL, auf Anfrage möglich.**