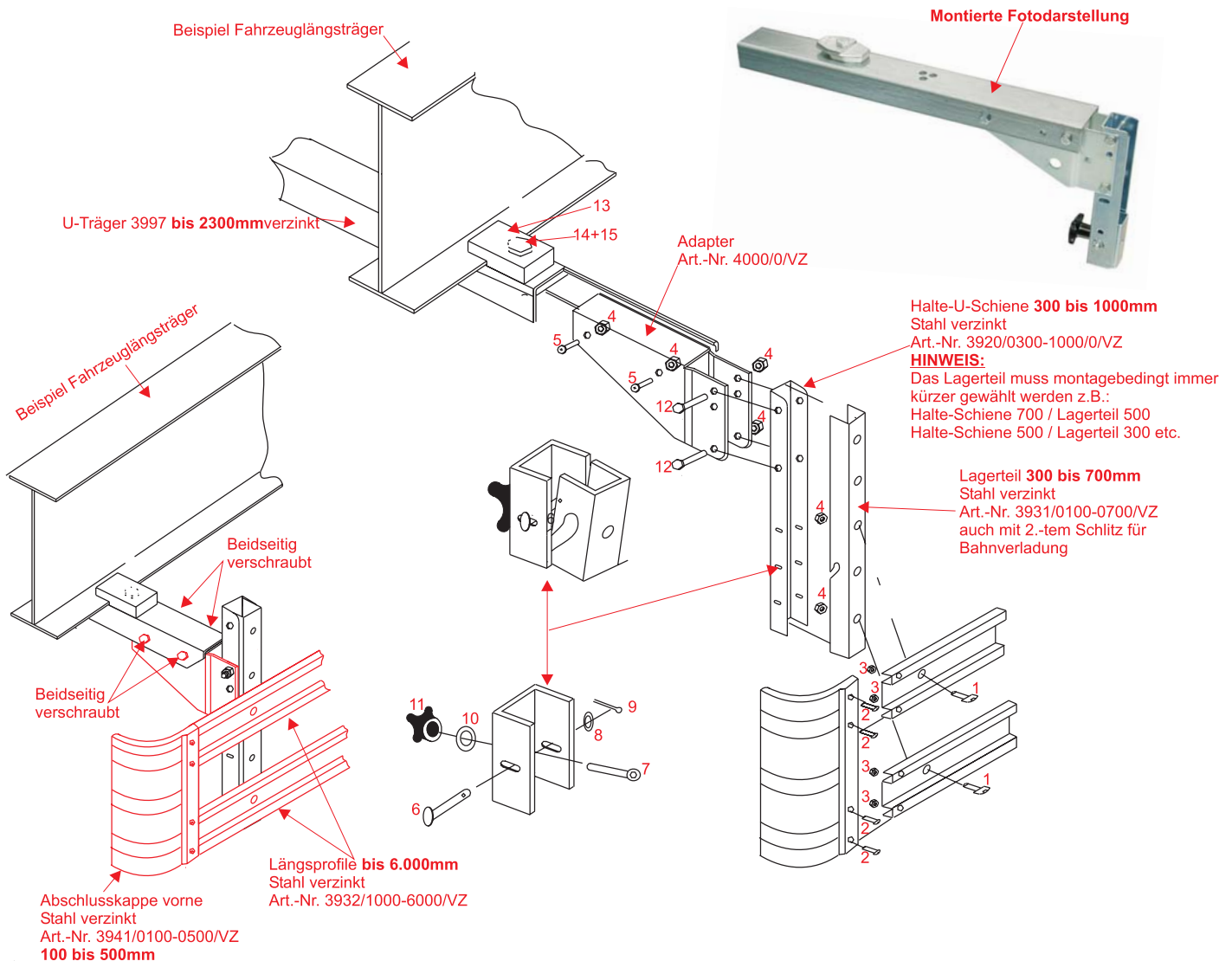


System 10A

zur Montage unter Fahrzeuglängsträgern Adapterbefestigung abnehmbare Ausführung alle Bauteile auch einzeln lieferbar



Pos.	Bezeichnung	Best.-Nr.	Pos.	Bezeichnung	Best.-Nr.
1	Rundkopfschraube M10x20 vz.	N603/10020/VZ	9	Splint vz.	N94/2,8-20/VZ
2	Rundkopfschraube M8x16 vz.	N603/08016/VZ	10	Federscheibe VZ	N137/A10VZ
3	Stop Mutter M8 vz.	N985/M08/VZ	11	Sterngriff schwarz	N6335/M10
4	Stop Mutter M10 vz.	N985/M10/VZ	12	Skt.-Schraube M10x80 vz.	N931/M10080/VZ
5	Skt.-Schraube M10x20 vz.	N933/M10020/VZ	13	Klemmbacke verz.	4002/VZ
6	Splintbolzen 10x65 vz.	N1444/10065/VZ	14	Skt.-Schraube M14x55 vz.	N933/M14055/VZ
7	Augenschraube V2A	N444/M1040V2A	15	Stop Mutter M14 vz.	N985/M14VZ
8	U-Scheibe vz. 10mm	N125/B10,521/VZ			

Sonderbeschichtungen z.B. KTL, auf Anfrage möglich.