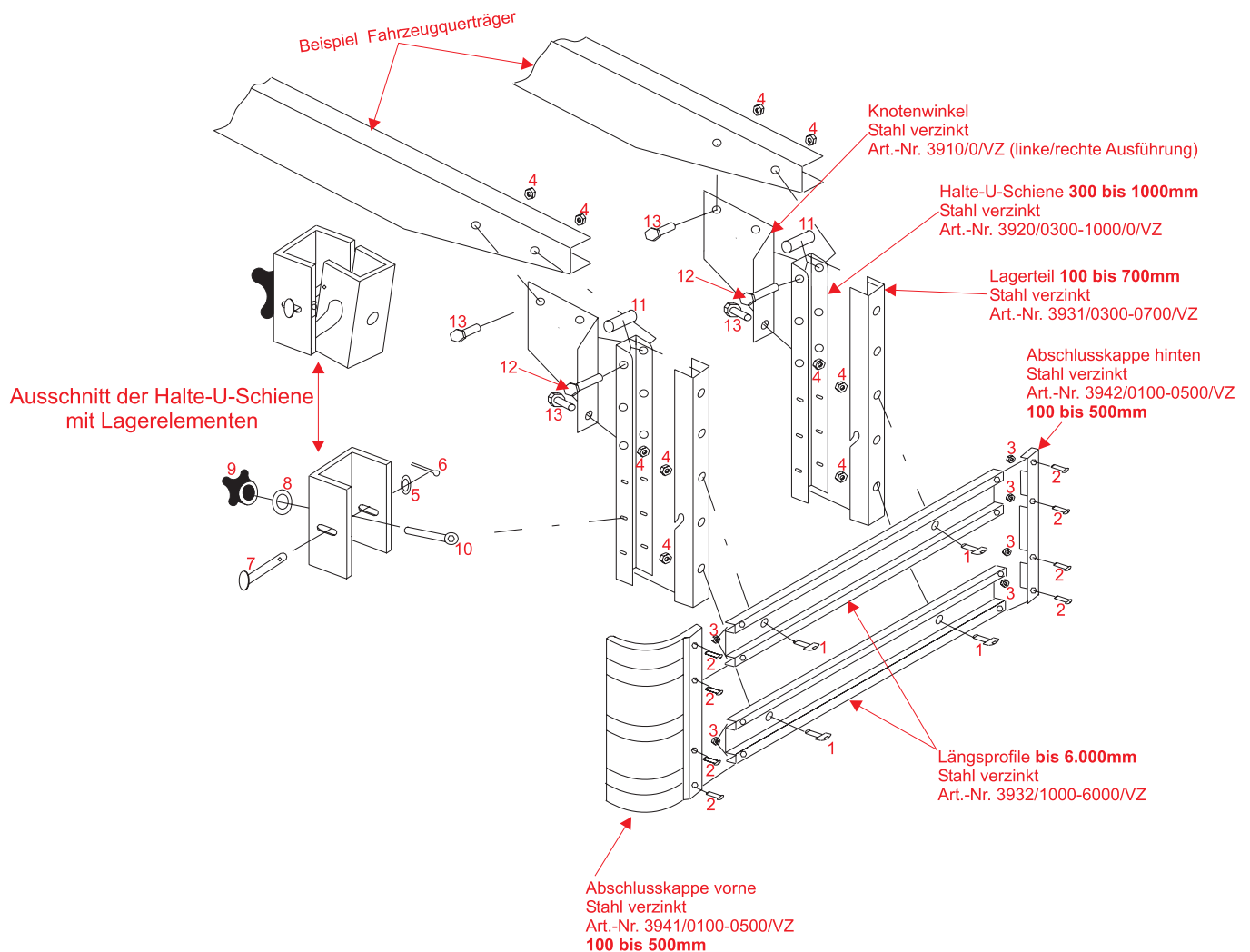


System 4

zur Montage am Fahrzeugquerträger
Knotenwinkelbefestigung
abnehmbare Ausführung
 alle Bauteile auch einzeln lieferbar



Pos.	Bezeichnung	Best.-Nr.	Pos.	Bezeichnung	Best.-Nr.
1	Rundkopfschraube M10x20 vz.	N603/10020/VZ	7	Splintbolzen 10x65VZ	N1444/10065VZ
2	Rundkopfschraube M8x16 vz.	N603/08016/VZ	8	Federscheibe VZ	N137/A10VZ
3	Stop Mutter M8 vz.	N985/M08/VZ	9	Kunststoffsterngriff	N6335/M10
4	Stop Mutter M10 vz.	N985/M10/VZ	10	Augenschraube V2A	N444/M1040V2A
5	U-Scheibe M10 n. Din 125	N125/M10VZ	11	Distanzrohr 16x2x48mm vz.	3910/48/VZ
6	Splint vz.	N94/2,8-20	12	Skt.-Schraube M10x80 vz.	N931/M10080/VZ
			13	Skt.-Schraube M10x20 vz.	N933/10020VZ8.8

Sonderbeschichtungen z.B. KTL, auf Anfrage möglich.