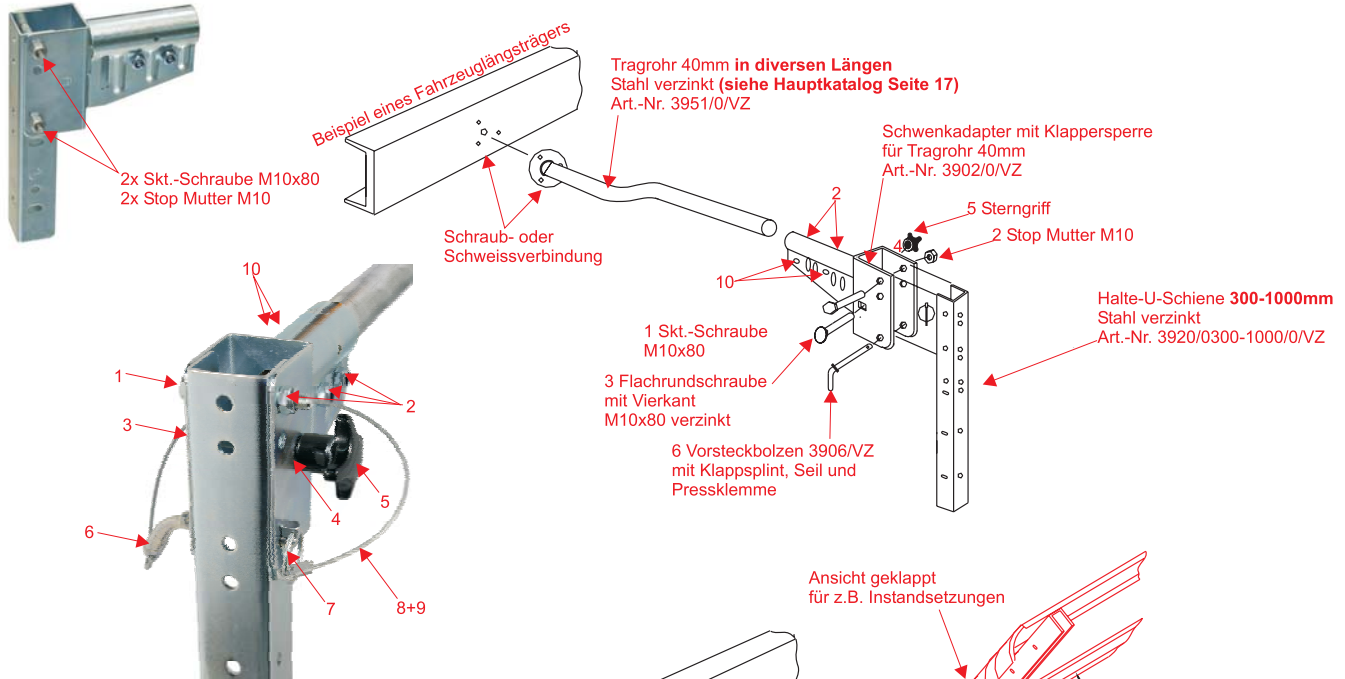


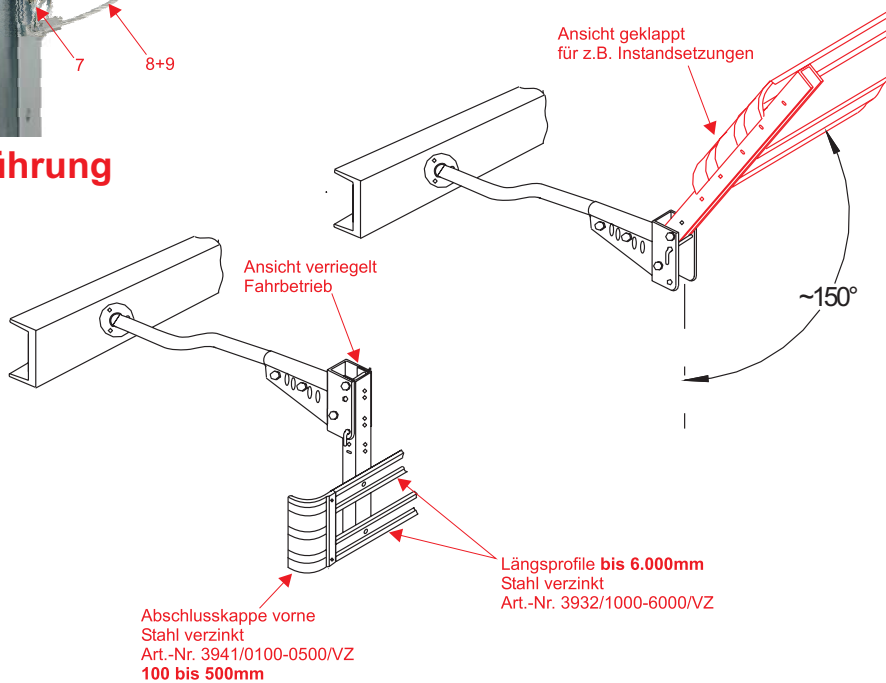
System 3

zur Montage am Fahrzeuglängsträger Rohrbefestigung klappbare und starre Ausführung (alle Bauteile auch einzeln lieferbar)

starre Ausführung



klappbare Ausführung



Pos.	Bezeichnung	Best.-Nr.	Pos.	Bezeichnung	Best.-Nr.
1	Skt.-Schraube 10x80VZ	N931/M10080VZ	6	Vorsteckbolzen verz. min 10µm	3906/0/VZ
2	Stop Mutter M10 vz.	N985/M10/VZ	7	Klappsplint d=4,5	3982/03/VZ
3	Flachrundschr. m. Vierk. 10x80	N603/10080VZ	8	Seil 2,0 DIN3055	3982/01/SEIL
4	Federscheibe M10VZ	N137/A10VZ	9	Pressklemme DIN3093 - 3	3982/02/Presskl.
5	Kunststoffsterngriff	N6335/M10	10	Skt.-Schraube 10x35VZ	N933/10035VZ/8.8

Sonderbeschichtungen z.B. KTL, auf Anfrage möglich.