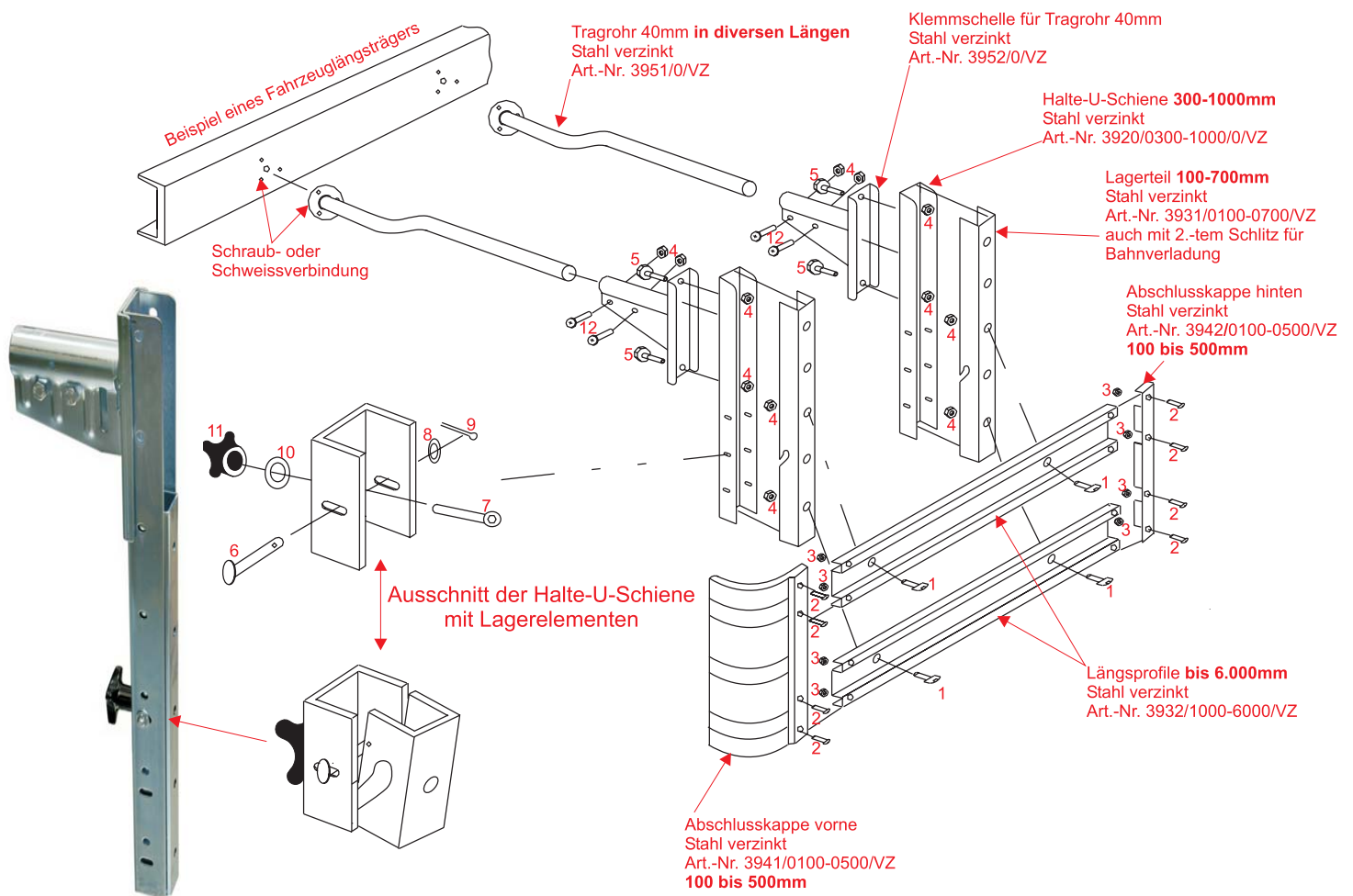


System 1

zur Montage am Fahrzeuglängsträger Rohrbefestigung abnehmbare Ausführung alle Bauteile auch einzeln lieferbar



Pos.	Bezeichnung	Best.-Nr.	Pos.	Bezeichnung	Best.-Nr.
1	Rundkopfschraube M10x20 vz.	N603/10020/VZ	7	Augenschraube V2A	N444/M1040V2A
2	Rundkopfschraube M8x16 vz.	N603/08016/VZ	8	U-Scheibe vz. 10mm	N125/B10,521/VZ
3	Stop Mutter M8 vz.	N985/M08/VZ	9	Splint vz.	N94/2,8-20/VZ
4	Stop Mutter M10 vz.	N985/M10/VZ	10	Federscheibe VZ	N137/A10VZ
5	Skt.-Schraube M10x20 vz.	N933/M10020/VZ	11	Sterngriff schwarz	N6335/M10
6	Splintbolzen 10x65 vz.	N1444/10065/VZ	12	Skt.-Schraube M10x35 vz.	N933/M10035/VZ

Sonderbeschichtungen z.B. KTL, auf Anfrage möglich.